

Catálogo de Equipamentos Automotivos SATA®

2021/2022



FEITA COM
CONFIANÇA,
FEITA PARA
DESAFIAR.

Continental 

PNEUS DE
TECNOLOGIA
ALEMÁ

SATA® é a nova parceira oficial da Continental Pneus!

SATA® é a marca de equipamentos automotivos e ferramentas profissionais que mais cresce em presença e preferência dos profissionais mecânicos ao redor do mundo, internacionalmente reconhecida por seu portfólio completo e diferenciado feito para atender os mais exigentes profissionais.

Escolher SATA® é escolher produtos de alta qualidade e segurança feitos para você. Saiba mais sobre nossos equipamentos.

Índice

ALINHADORES DE DIREÇÃO

Alinhador de Direção 3D com carrinho de 4 gavetas e 36 ferramentas.....	03
--	-----------

BALANCEADORAS

Balanceadora.....	05
Balanceadora Semiautomática X Precision	06
Balanceadora Automática.....	07

DESMONTADORAS

Desmontadora de Pneus Semiautomática com braço auxiliar.....	08
Desmontadora de Pneus Automática com coluna reclinável.....	09

RAMPAS PARA ALINHAMENTO

Rampa de Alinhamento Pantográfica 4T com elevador secundário.....	10
--	-----------

ELEVADORES AUTOMOTIVOS

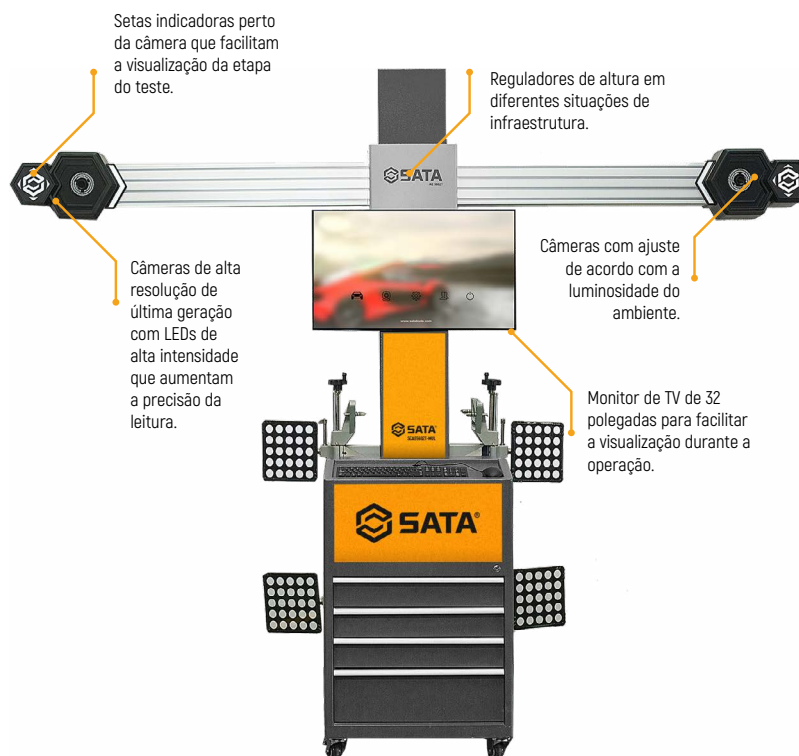
Elevador Hidráulico 2 colunas 4 Toneladas	11
Elevador Hidráulico 2 colunas Pórtico 4 Toneladas	13

SCAE5602T-MUL

Alinhador De Direção 3D

com carrinho de 4 gavetas e 36 ferramentas

Faz tudo por você em até 2min.



Setas indicadoras perto da câmera que facilitam a visualização da etapa do teste.

Reguladores de altura em diferentes situações de infraestrutura.

Câmeras de alta resolução de última geração com LEDs de alta intensidade que aumentam a precisão da leitura.

Câmeras com ajuste de acordo com a luminosidade do ambiente.

Monitor de TV de 32 polegadas para facilitar a visualização durante a operação.



Tecnologia e software SATA®: produção e desenvolvimento próprio!



Software intuitivo e rápido! Meça a geometria total do veículo em menos de 2 minutos.



Acompanha carrinho com 36 ferramentas.

- Exibição em cores para facilitar leitura.
- Câmera de alta definição que garante a precisão de trabalho.
- Impressão dos relatórios com os resultados finais.
- Função especial para medição de desalinhamento do chassi.

Parâmetros Técnicos

Unidades de convergência	Milímetros, Graus e Minutos, Graus Decimais
Unidades de ângulo	Graus e Minutos, Graus Decimais
Gabinete	Dimensões: 64 cm (L) x 51 cm (P) x 106 cm (A) 4 gavetas com 36 ferramentas inclusas
Tensão nominal	220 VCA-240 VCA, 10 A, 60 Hz Monofásico
Distância das placas-alvo dianteiras até a câmera	180 cm - 240 cm
Distância entre eixos	300 cm - 360 cm
Distância entre rodas	120 cm - 230 cm
Dimensão da roda	10" - 22"
Limite de variação ajustável da altura da barra superior	182 cm - 218 cm
Peso bruto (kg)	360
Garantia da máquina	1 ano*

* exceto itens de desgaste.



Acompanha carrinho de Ferramentas SATA® com as ferramentas mais utilizadas:



Gaveta 1

ST40207SC	CHAVE COMBINADA (ESPELHADA) SATA 12 MM
ST40208SC	CHAVE COMBINADA (ESPELHADA) SATA 13 MM
ST40209SC	CHAVE COMBINADA (ESPELHADA) SATA 14 MM
ST40210SC	CHAVE COMBINADA (ESPELHADA) SATA 15 MM
ST40212SC	CHAVE COMBINADA (ESPELHADA) SATA 17 MM
ST40214SC	CHAVE COMBINADA (ESPELHADA) SATA 19 MM
ST40216SC	CHAVE COMBINADA (ESPELHADA) SATA 21 MM
ST40217SC	CHAVE COMBINADA (ESPELHADA) SATA 22 MM
ST40219SC	CHAVE COMBINADA (ESPELHADA) SATA 24 MM
ST40221SC	CHAVE COMBINADA (ESPELHADA) SATA 27 MM
ST41214SC	CHAVE FIXA (ESPELHADA) SATA 16X18 MM

Gaveta 2

ST13405SC	SOQ SEXTAVADO LONGO 1/2" SATA 14 MM
ST13406SC	SOQ SEXTAVADO LONGO 1/2" SATA 15 MM
ST13407SC	SOQ SEXTAVADO LONGO 1/2" SATA 16 MM
ST13408SC	SOQ SEXTAVADO LONGO 1/2" SATA 17 MM
ST13409SC	SOQ SEXTAVADO LONGO 1/2" SATA 18 MM
ST91314ASC	TRENA 5MX19MM
ST70812SC	CHAVE DE TUBO 8"
ST13310SC	SOQUETE SEXTAVADO 1/2" SATA 19MM
ST13312SC	SOQUETE SEXTAVADO 1/2" SATA 21MM
ST13313SC	SOQUETE SEXTAVADO 1/2" SATA 22MM
ST13315SC	SOQUETE SEXTAVADO 1/2" SATA 24MM
ST13912SC	JUNTA UNIVERSAL 1/2" SATA
ST13904SC	EXTENSÃO ANGULAR 1/2" SATA 5"
ST13905SC	EXTENSÃO ANGULAR 1/2" SATA 10"
ST13902SC	CHAVE CATRACA C/ LIBERAÇÃO RÁPIDA 10"

Gaveta 3

ST62314SC	CHAVE PHILLIPS #2x200MM
ST62210SC	CHAVE FENDA #5x200MM
ST48111SC	TORQUÍMETRO DE ESTALO

Gaveta 4

ST90715SC	PENDENTE SATA
ST34310TSC	SOQUETE DE IMPACTO DE 1/2" 17MM
ST34314TSC	SOQUETE DE IMPACTO DE 1/2" 21MM
ST34317TSC	SOQUETE DE IMPACTO DE 1/2" 24MM
ST34312SC	SOQ IMPACTO SEXTAVADO 1/2" SATA 19 MM
ST01113ASC	CHAVE DE IMPACTO PNEUMÁTICA 1/2"
STTF0402SC	CAPACETE SEGURANÇA SATA

BALANCEADORAS

SCAE2021-T

Balancedora

Robustez, segurança e praticidade.



Bandeja Maior:
acomoda
pesos e cones.

Capa de segurança.

Estrutura com base mais larga
que garante a estabilidade e
precisão do trabalho.

Acompanha Alicata para
Balanceamento SATA®.

MODOS
5

5 modos de Balanceamento, otimizando o trabalho em diferentes rodas.

7

Ciclo de 7 segundos com frenagem automática.

1g

Precisão de equilíbrio de 1g.

Alicata

Alicata Para Balanceamento De Rodas SATA® de qualidade superior.

Parâmetros Técnicos

Tensão nominal	220V, 60Hz 1 Monofásico
Diâmetro do aro	10" - 30"
Largura do aro	1,5"-20"
Peso máximo do pneu	65 kg
Precisão de balanceamento	+ 1 g
Ciclo de balanceamento	7 s (Rodas de 20Kg)
Peso Bruto / Líquido	144/121 kg
Ruído operacional	<70dB
Temperatura operacional	0°C - 50°C
Potência do Motor	250W
Umidade Relativa	<85%
Tipo de pneu	Carros, Caminhonetes e SUV's
Modo de balanceamento	Balanceamento dinâmico, balanceamento estático, ALU1 - ALU3
Rotação do eixo (rpm)	<200
Garantia da máquina	1 ano*

* exceto itens de desgaste.

BALANCEADORAS

SCAE2015-T

Balaneadora Semiautomática

X-Precision

Robustez, segurança e praticidade.



Acompanha Alicates para Balanceamento SATA®.

- MODOS 8** 8 modos de balanceamento otimizando o trabalho em diferentes rodas.
- 7** Ciclo de 7 segundos com frenagem automática.
- 1g** Precisão de equilíbrio de 1g.
- Medição automática** na distância e diâmetro.
- 2** Permite a utilização alternada de dois usuários.
- +** Auto diagnóstico do equipamento.

Parâmetros Técnicos

Tensão nominal	100-230V, 60Hz I Monofásico
Diâmetro do aro	10"
Largura do aro	1,5"-20"
Peso máximo do pneu	70 kg
Precisão de balanceamento	+ 1 g
Ciclo de balanceamento	7 s
Diâmetro do eixo de transmissão	4 cm
Eixo de transmissão estendido	30 cm
Motor super econômico	90W
Velocidade de rotação	140 rpm
Ruído operacional	<70dB
Tipo de pneu	Carros, Caminhonetes e SUV's
Modo de balanceamento	Balanceamento dinâmico, balanceamento estático, ALU1 - ALU5, ALS1, ALS2
Peso Bruto / Líquido	166 / 129 Kg
Garantia da máquina	1 ano*

* exceto itens de desgaste.

BALANCEADORAS

SCAE2016-T

Balancadora Automática

Robustez, segurança e praticidade.



Acompanha Alicates para Balanceamento SATA®.

- 8 MODOS** 8 modos de balanceamento otimizando o trabalho em diferentes rodas.
- 7** Ciclo de 7 segundos com frenagem automática.
- 1g** Precisão de 1g.
- Medição automática** na distância, diâmetro e tala.
- 2** Permite a utilização alternada de dois usuários.
- +** Auto diagnóstico do equipamento.
- W** Frenagem de roda na posição correta para colocação do peso.

Parâmetros Técnicos

Tensão nominal	100-230 V, 60 Hz I Monofásico
Diâmetro do aro	10"
Largura do aro	1,5"-20"
Diâmetro máximo do pneu	39" (111,8 cm)
Peso máximo do pneu	70 kg
Precisão de balanceamento	+ 1 g
Ciclo de balanceamento	7 s
Diâmetro do eixo de transmissão	4 cm
Eixo de transmissão estendido	30 cm
Motor super econômico	90W
Velocidade de rotação	140 rpm
Ruído operacional	<70dB
Tipo de pneu	Carros, Caminhonetes e SUV's
Modo de balanceamento	Balanceamento dinâmico, balanceamento estático, ALU1 - ALU5, ALS1, ALS2
Peso Bruto / Líquido	166 / 129 Kg
Garantia da máquina	1 ano*

* exceto itens de desgaste.

DESMONTADORAS

SCAE1021H-T

Desmontadora de Pneus

Semiautomática com braço auxiliar

Robustez, segurança e praticidade.



Acompanha calibrador de pneus SATA®: para enchimento com muito mais segurança e facilidade.

Braço auxiliar que permite montagem e desmontagem de rodas com perfil baixo e duras sem danificar o aro.



Filtro separador de água / óleo incluso.

Espátula chata extratora de pneus inclusa.



Segurança e produtividade.



Controle inteligente de abertura das garras, acionado por pedal. Garante controle preciso do operador.



Destalonador pneumático com capa de proteção que facilita a descolagem do pneu sem danificar a roda.



Prato giratório de alta durabilidade e com rotação nos dois sentidos.

Parâmetros Técnicos

Tensão nominal	220 V, 60 Hz Monofásico
Diâmetro de fixação externa	10" - 20"
Diâmetro de fixação interna	12" - 24"
Largura do aro	3" - 13"
Diâmetro máx. dos pneus	39" (101 cm)
Força de tração do prato giratório	2100 kgf
Pressão operacional	8-10 bar
Garantia da máquina	1 ano*

* exceto itens de desgaste.

DESMONTADORAS

SCAE1022H-T

Desmontadora de Pneus

Automática com coluna reclinável



Segurança e produtividade.



Novo design dos pedais facilitando a operação.



Destalonador reforçado aumentando a durabilidade.



Prato giratório de alta durabilidade com rotação nos dois sentidos.

Parâmetros Técnicos

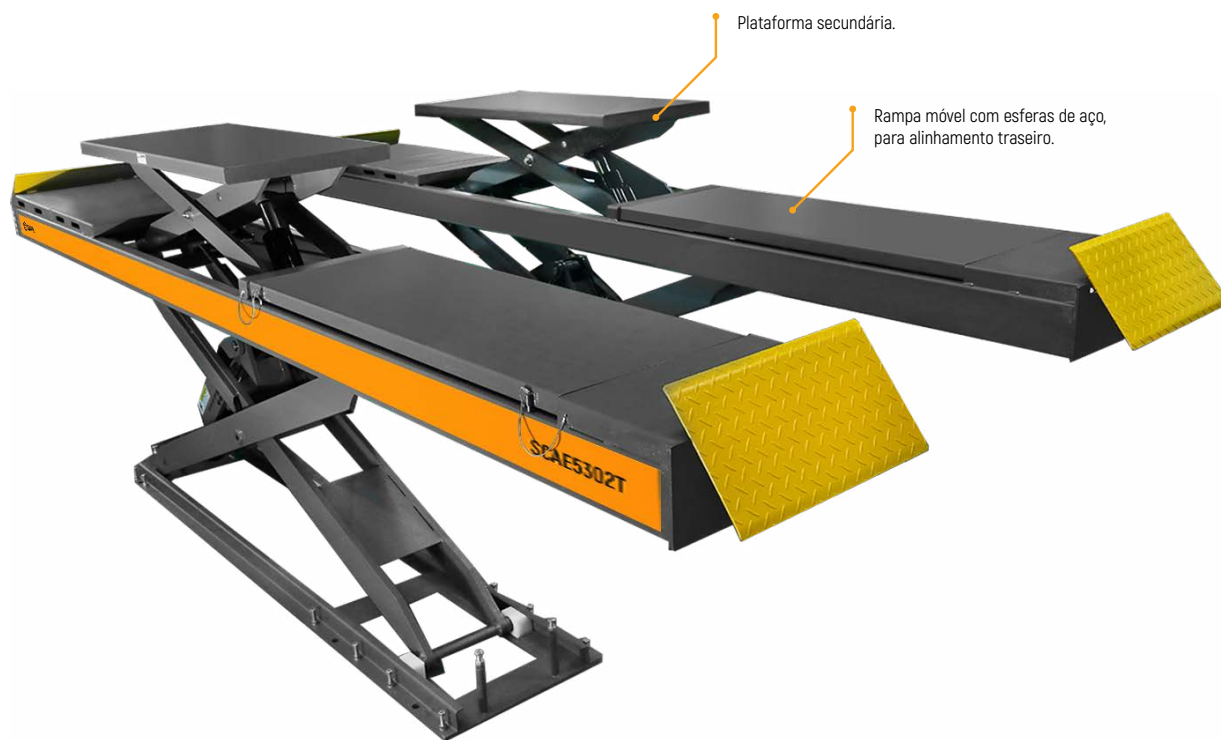
Tensão nominal	220 V, 60 Hz Monofásico
Diâmetro de fixação externa	11" - 20"
Diâmetro de fixação interna	13" - 26"
Largura do aro	3" - 15"
Diâmetro máx. dos pneus	40" (104 cm)
Força de tração do prato giratório	2100 kgf
Pressão operacional	8-10 bar
Garantia da máquina	1 ano*

* exceto itens de desgaste.

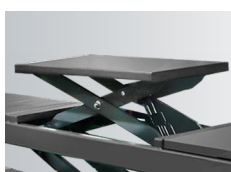
Rampa de Alinhamento Pantográfica 4T

com elevador secundário

Segurança é nossa prioridade.



Segurança e produtividade.



Plataforma secundária com altura máxima de 435mm.



Sistema de trava de segurança mecânica com 3 dentes.



Sistema de Controle das plataformas desenvolvido pela SATA® com capacidade para mais de 10.000 ciclos de operação.

- Plataforma com 4,5 metros de comprimento
- Capacidade de carga de 4 toneladas
- Estrutura reforçada com 150mm x 50mm de espessura.

Parâmetros Técnicos

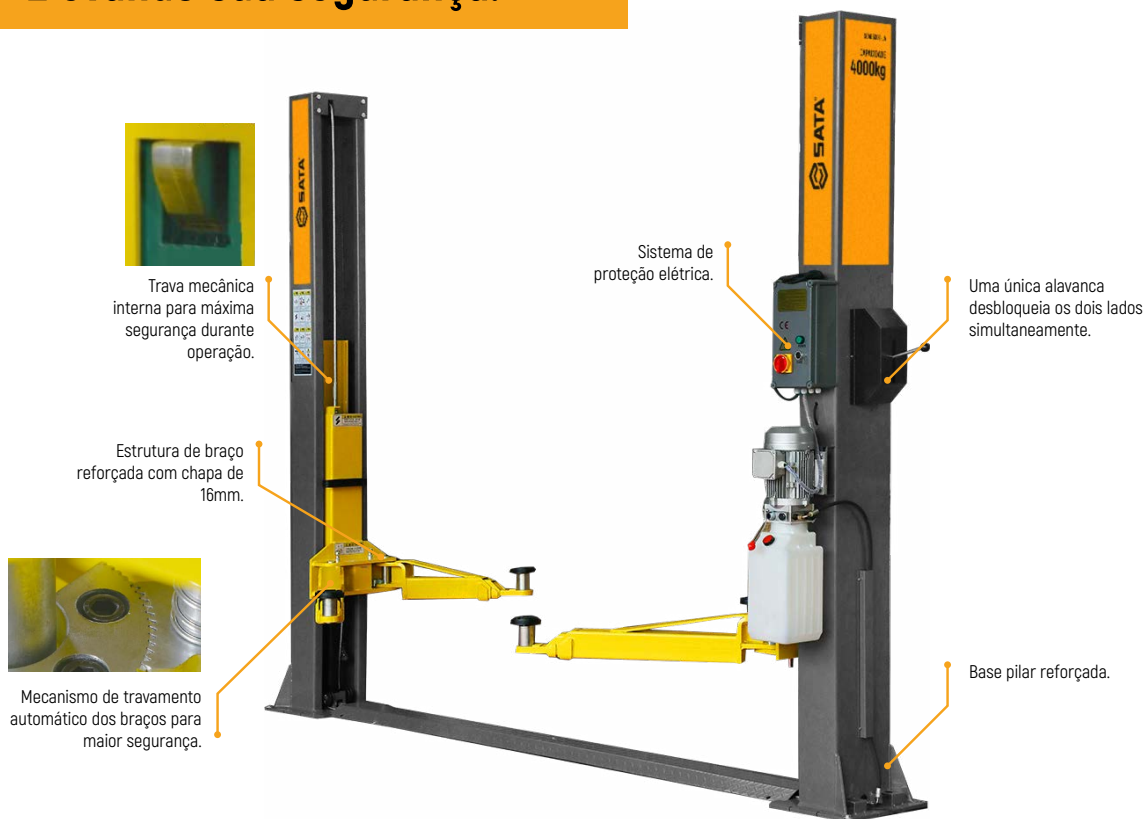
Capacidade nominal de elevação da unidade principal	4 Toneladas
Capacidade nominal de elevação da máquina auxiliar	4 Toneladas
Altura mínima da plataforma	34 cm
Altura de elevação da unidade principal	185 cm
Altura de elevação da máquina auxiliar	50 cm
Comprimento da plataforma	450 cm
Largura da plataforma	57 cm
Largura externa da plataforma	62,5 cm
Dados do motor	Em alumínio, 3 kW
Tensão Nominal	220 V, 60 Hz Monofásico
Tipo de Instalação	Embutido ao piso
Garantia da máquina	1 ano*

* exceto itens de desgaste.

Elevador Hidráulico

2 colunas | 4 Toneladas

Elevando sua segurança.



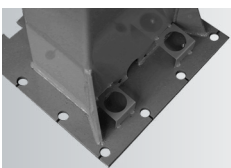
Segurança e produtividade.



Braços com 2 e 3 estágios articuláveis para veículos compactos e longos.



Acompanha acessório extensor 70mm para a utilização em caminhonetes e SUV.



Base das colunas mais larga, com 8 parabolts, garantindo maior segurança e estabilidade.

- Trava mecânica com liberação manual.
- Mecanismo com travamento automático.
- Estrutura de braço reforçada com chapa de 16mm.
- Materiais de alta qualidade.

Parâmetros Técnicos

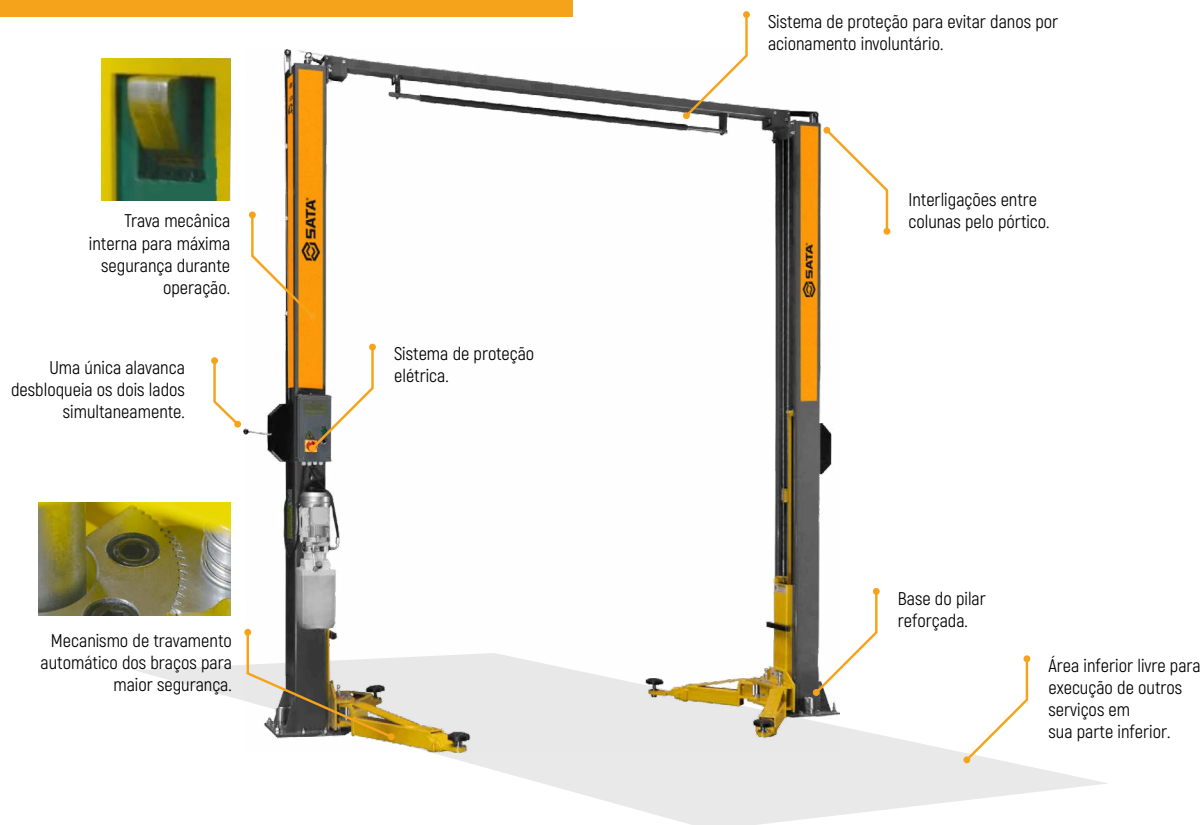
Capacidade de elevação	4 toneladas
Método de desbloqueio	Manual "Single Hand"
Número de parafusos de fixação	8 em cada coluna
Altura mínima de elevação	9,5 cm
Altura máxima de elevação	193 cm
Altura do elevador	282 cm
Largura	343 cm
Tipo de braço de suporte	2 seções de braços retos + 3 seções de braços retos
Ângulo de rotação do braço de suporte	>90°
Vão Livre entre Colunas	286 cm
Tensão nominal	220 V, 60 Hz Monofásico
Motor	2,2KW
Tipo de Instalação	Sobre o piso
Garantia da máquina	1 ano*

* exceto itens de desgaste.

Elevador Hidráulico

2 colunas | Pórtico | 4 Toneladas

Elevando sua segurança.



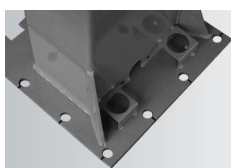
Segurança e produtividade



Braços com 2 e 3 estágios articuláveis para veículos compactos e longos.



Acompanha acessório extensor 70mm para a utilização em caminhonetes e SUV.



Base das colunas mais larga, com 8 parabolts, garantindo maior segurança e estabilidade.

- Trava mecânica com liberação manual.
- Mecanismo com travamento automático para mais segurança.
- Estrutura de braço reforçada com chapa de 16mm.
- Materiais de alta qualidade.

Parâmetros Técnicos

Capacidade de elevação	4 toneladas
Método de desbloqueio	Manual, unilateral
Altura mínima de elevação	9,5 cm
Altura máxima de elevação	195 cm
Altura do elevador	390 cm
Largura	300 cm
Tipo de braço de suporte	2 seções de braços retos + 3 seções de braços retos
Ângulo de rotação do braço de suporte	>90°
Vão Livre entre Colunas	300 cm
Tensão nominal	220 V, 60 Hz Monofásico
Motor	Em Alumínio, 2,2KW
Tipo de Instalação	Sobre o piso
Garantia da máquina	1 ano*

* exceto itens de desgaste.

NÓS SOMOS SATA®

SATA® é a marca de equipamentos automotivos e ferramentas profissionais que mais cresce em presença e preferência dos profissionais mecânicos ao redor do mundo, internacionalmente reconhecida por seu portfólio completo e diferenciado feito para atender os mais exigentes profissionais.

Escolher SATA® é escolher produtos de alta qualidade e segurança feitos para você.



 @satatoolsbrasil

 @satatoolsbrasil

 SataFerramentas

Acesse o site
da SATA®



FEITA COM
CONFIANÇA,
FEITA PARA
DESAFIAR.

Continental 

PNEUS DE
TECNOLOGIA
ALEMÁ